

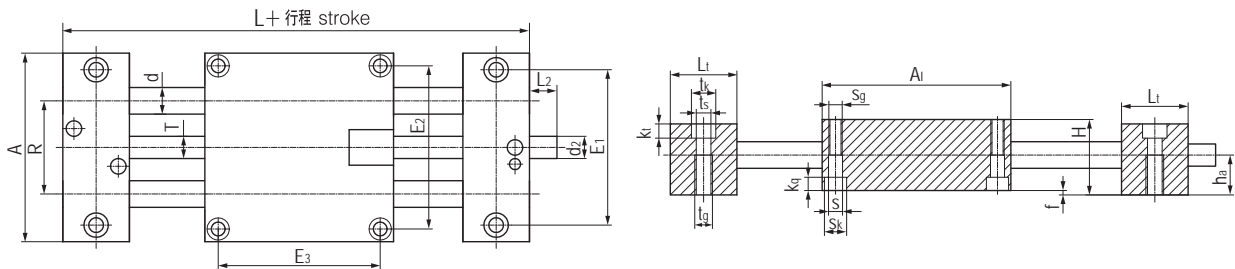
LMS01直线模组 Linear modules



产品特性 Product features

- 标准设计模组
- 可选不同轴材料和丝杆
- 免维护，耐腐蚀
- 可选丝杆TR10x2, TR18x4, TR24x5
- 可在+60 °C环境中长期使用
- 配合丝杆螺母可单独供货P271
- 配合电机参考P277
- 可选附件参考P278
- Standard design
- Various materials for shaft and lead screw
- Maintenance-free and optionally corrosion resistant
- TR10x2, TR18x4, TR24x5
- Temperature resistant up to +60 °C
- Lead screw nuts are available separately Page 271
- Available with motor Page 277
- Available accessories Page 278

标准规格 Standard specifications



产品编码 Part No.	产品编码 Part No.	最大行程 Max. stroke length [mm]	铝合金轴 Aluminium shaft [kg]		钢轴 Steel shaft [kg]		最大静态载荷 Max. stat. load capacity [N]	
			重量 Weight	增加重量 Additional (每Per 100mm)	重量 Weight	增加重量 Additional (每Per 100mm)	轴向 Axial	径向 Radial
LMS01-12-AS-0000	LMS01BB-12-AS-0000	750	1.1	0.1	1.3	0.2	700	2800
LMS01-20-AS-0000	LMS01BB-20-AS-0000	1000	3.2	0.3	3.9	0.6	1600	6400
LMS01-30-AS-0000	LMS01BB-30-AS-0000	1250	8.6	0.6	10.9	1.4	2500	10000

产品编码 Part No.	产品编码 Part No.	A-0.3	A ₁ -0.3	H	E ₁ ± 0.15	E ₂ ± 0.15	E ₃ ± 0.15	L	R	f	L ₁ ± 0.1	t _k	t _s
LMS01-12-AS-0000	LMS01BB-12-AS-0000	85	85	34	70	73	73	145	42	2	30	11	6.6
LMS01-20-AS-0000	LMS01BB-20-AS-0000	130	130	48	108	115	115	202	72	2	36	15	9
LMS01-30-AS-0000	LMS01BB-30-AS-0000	180	180	68	150	158	158	280	96	4	50	20	13.5

产品编码 Part No.	产品编码 Part No.	t _g	k ₁ ± 0.1	s	s _k	S _g	k _q	d	T	L ₂	d ₂	h _a
LMS01-12-AS-0000	LMS01BB-12-AS-0000	M8	6.4	6.3	10	M6	6	12	Tr10 × 2	17	8 h9	18
LMS01-20-AS-0000	LMS01BB-20-AS-0000	M10	8.6	6.4	11	M8	7	20	Tr18 × 4	26	12 h9	23
LMS01-30-AS-0000	LMS01BB-30-AS-0000	M16	12.6	11	18	M12	10.6	30	Tr24 × 5	38	14 h9	36

*BB: 滚珠轴承设计 Ball bearing design

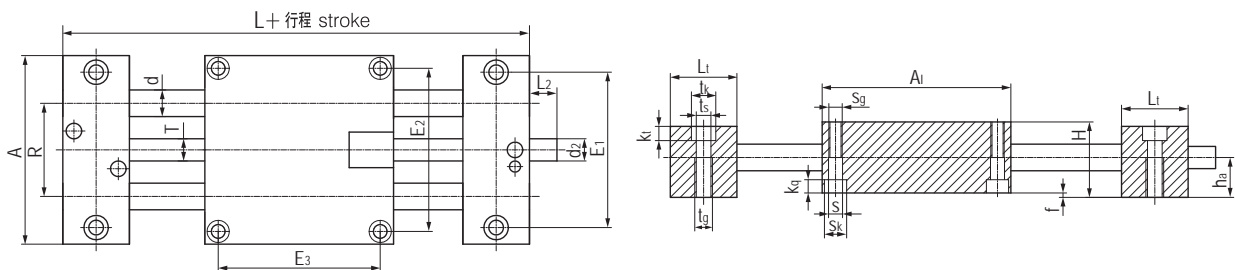
LMS01PL直线模组 Linear modules



产品特性 Product features

- 预紧梯形丝杠螺母，预紧力：50N
 - 手动和连续可调的径向游隙
 - 免维护且重量轻
 - 耐高温高达+60℃
 - 配合丝杆螺母可单独供货P271
 - 配合电机参考P277
 - 可选附件参考P278
- Preloaded trapezoidal lead screw nuts, preload force: 50 N
 - Manually and continuously adjustable radial clearance
 - Lubrication-free and lightweight
 - Temperature resistant up to +60 °C
 - Lead screw nuts are available separately Page 271
 - Available with motor Page 277
 - Available accessories Page 278

标准规格 Standard specifications



产品编码 Part No.	产品编码 Part No.	最大行程 Max. stroke length [mm]	铝合金轴 Aluminium shaft [kg]		钢轴 Steel shaft [kg]		最大静态载荷 Max. stat. load capacity [N]	
			重量 Weight	增加重量 Additional (每Per 100mm)	重量 Weight	增加重量 Additional (每Per 100mm)	轴向 Axial	径向 Radial
LMS01-12PL-AS-0000	LMS01BB-12PL-AS-0000	750	1.1	0.1	1.3	0.2	700	2800
LMS01-20PL-AS-0000	LMS01BB-20PL-AS-0000	1000	3.2	0.3	3.9	0.6	1600	6400
LMS01-30PL-AS-0000	LMS01BB-30PL-AS-0000	1250	8.6	0.6	10.9	1.4	2500	10000

产品编码 Part No.	产品编码 Part No.	A -0.3	A ₁ -0.3	H	E ₁ ± 0.15	E ₂ ± 0.15	E ₃ ± 0.15	L	R	f	L ₁ ± 0.1	t _k	t _s
LMS01-12PL-AS-0000	LMS01BB-12PL-AS-0000	85	85	34	70	73	73	145	42	2	30	11	6.6
LMS01-20PL-AS-0000	LMS01BB-20PL-AS-0000	130	130	48	108	115	115	202	72	2	36	15	9
LMS01-30PL-AS-0000	LMS01BB-30PL-AS-0000	180	180	68	150	158	158	280	96	4	50	20	13.5

产品编码 Part No.	产品编码 Part No.	t _g	k ₁ ± 0.1	s	s _k	s _g	k ₁	d	T	L ₂	d ₂	h _a
LMS01-12PL-AS-0000	LMS01BB-12PL-AS-0000	M8	6.4	6.3	10	M6	6	12	Tr10 × 2	17	8 h9	18
LMS01-20PL-AS-0000	LMS01BB-20PL-AS-0000	M10	8.6	6.4	11	M8	7	20	Tr18 × 4	26	12 h9	23
LMS01-30PL-AS-0000	LMS01BB-30PL-AS-0000	M16	12.6	11	18	M12	10.6	30	Tr24 × 5	38	15 h9	36

*BB: 滚珠轴承设计 Ball bearing design

PL: 带预紧 Preload

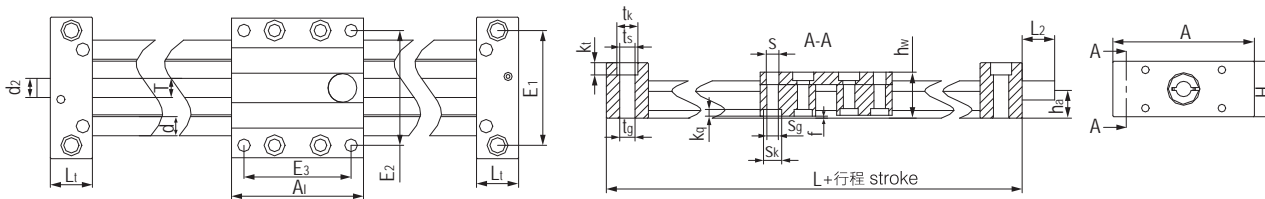
LMS02直线模组 Linear modules



产品特性 Product features

- 紧凑型设计
- 稳定传动
- 表面硬化处理铝制WR导轨
- 配合丝杆螺母可单独供货P271
- 配合电机参考P277
- 可选附件参考P278
- Flat and compact
- High torsional stability
- Aluminium WR guide rails, hard anodized
- Lead screw nuts are available separately Page 271
- Available with motor Page 277
- Available accessories Page 278

标准规格 Standard specifications



产品编码 Part No.	最大行程 Max. stroke length [mm]	WR重量 Weight [kg]	增加重量 Additional (每Per 100mm)	最大静态载荷 Max. stat. load capacity [N]		轴端支撑座材料 End block material
				轴向 Axial	径向 Radial	
LMS02-1040-0000	750	0.7	0.10	700	2800	铝
LMS02-1080-0000	750	0.9	0.20	700	2800	铝
LMS02-1660-0000	750	1.5	0.30	1200	4600	铝
LMS02-2080-0000	1000	3.0	0.40	1600	6400	铝

产品编码 Part No.	A-0.3	A ₁ -0.3	H	E ₁ ± 0.15	E ₂ ± 0.15	E ₃ ± 0.15	L	h _w	f	L ₁ ± 0.1	t _k	t _s	t _g
LMS02-1040-0000	74	69	29	60	60	56	113	24	1.5	22	11	6.8	M8
LMS02-1080-0000	108	100	29	94	94	87	144	24	1.5	22	11	6.8	M8
LMS02-1660-0000	104	100	37	84	86	82	150	35	1.5	25	15	9	M10
LMS02-2080-0000	134	150	46	116	116	132	206	44	1.5	28	15	8.6	M10

产品编码 Part No.	k ₁ ± 0.1	s	S _k	S _g	k _q	d	T	L ₂	d ₂	h _a
LMS02-1040-0000	6.4	6.6	9.5	M6	4.4	10	Tr10 × 2	17	6 h9	14.5
LMS02-1080-0000	6.4	6.6	9.5	M6	4.4	10	Tr10 × 2	17	6 h9	14.5
LMS02-1660-0000	8.6	9.0	11.0	M8	5.5	16	Tr14 × 4	20	8 h9	18.5
LMS02-2080-0000	8.6	9.0	14.0	M8	5.5	20	Tr18 × 4	26	12 h9	23.0

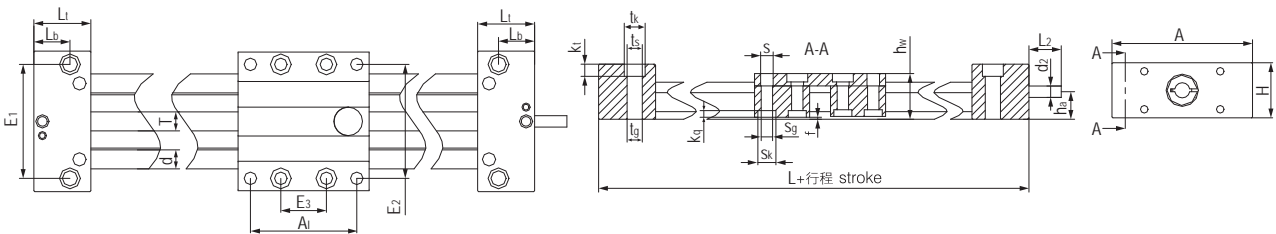
LMS02BB直线模组 Linear modules



产品特性 Product features

- 较低的驱动力
 - 表面硬化处理铝制WR导轨
 - 降低了系统振动，噪音低
 - 丝杆两端采用滚珠轴承支撑
 - 配合丝杆螺母可单独供货P271
 - 配合电机参考P277
 - 可选附件参考P278
- Lower drive force
 - Aluminum WR guide rails, hard anodized
 - Quiet operation – reduced vibration of the overall system
 - Ball bearings in both lead screw end supports
 - Lead screw nuts are available separately Page 271
 - Available with motor Page 277
 - Available accessories Page 278

标准规格 Standard specifications



产品编码 Part No.	最大行程 Max. stroke length [mm]	重量 Weight [kg]	增加重量 Additional (每Per 100mm)	最大静态载荷 Max. stat. load capacity [N]		极限转速 [1/min]	最大进给率 [m/min]
				轴向 Axial	径向 Radial		
LMS02BB-1040-0000	500	0.90	0.10	500	2000	1500	3.0
LMS02BB-1080-0000	500	1.10	0.20	500	2000	1500	3.0
LMS02BB-1660-0000	750	1.80	0.30	700	2800	1500	6.0
LMS02BB-2080-0000	900	3.30	0.40	1250	5000	1500	6.0

产品编码 Part No.	A-0.3	A1-0.3	H	E1 ± 0.15	E2 ± 0.15	E3 ± 0.15	L	hw	f	L1 ± 0.1	Lb	tk	ts	tq
LMS02BB-1040-0000	74	69	29	60	60	56	129	24	1.5	30	19	11	6.8	M8
LMS02BB-1080-0000	108	100	29	94	94	87	144	24	1.5	30	19	11	6.8	M8
LMS02BB-1660-0000	104	100	37	84	86	82	170	35	1.5	35	22.5	15	9.0	M10
LMS02BB-2080-0000	134	150	46	116	116	132	230	44	1.5	40	26	15	9.0	M10

产品编码 Part No.	ki ± 0.1	s	sk	sj	kn	d	T	L2	d2	ha
LMS02BB-1040-0000	6.4	6.6	9.5	M6	4.4	10	Tr10 × 2	17	6 h9	14.5
LMS02BB-1080-0000	6.4	6.6	9.5	M6	4.4	10	Tr10 × 2	17	6 h9	14.5
LMS02BB-1660-0000	8.6	9.0	11.0	M8	5.5	16	Tr14 × 4	20	8 h9	18.5
LMS02BB-2080-0000	8.6	9.0	14.0	M8	5.5	20	Tr18 × 4	26	12 h9	23.0

*BB: 滚珠轴承设计 Ball bearing design

LMS03直线模组 Linear modules



产品特性 Product features

- 轻载快速定位
 - 紧凑型无噪音设计
 - 驱动轴单边或双边设计
 - 多种滑块长度可选
 - 配合电机参考P277
 - 可选附件参考P278
- Fast positioning of small loads
 - Quiet operation and flat design
 - Drive shaft on one or both sides
 - Linear carriages available in different lengths
 - Available with motor Page 277
 - Available accessories Page 278

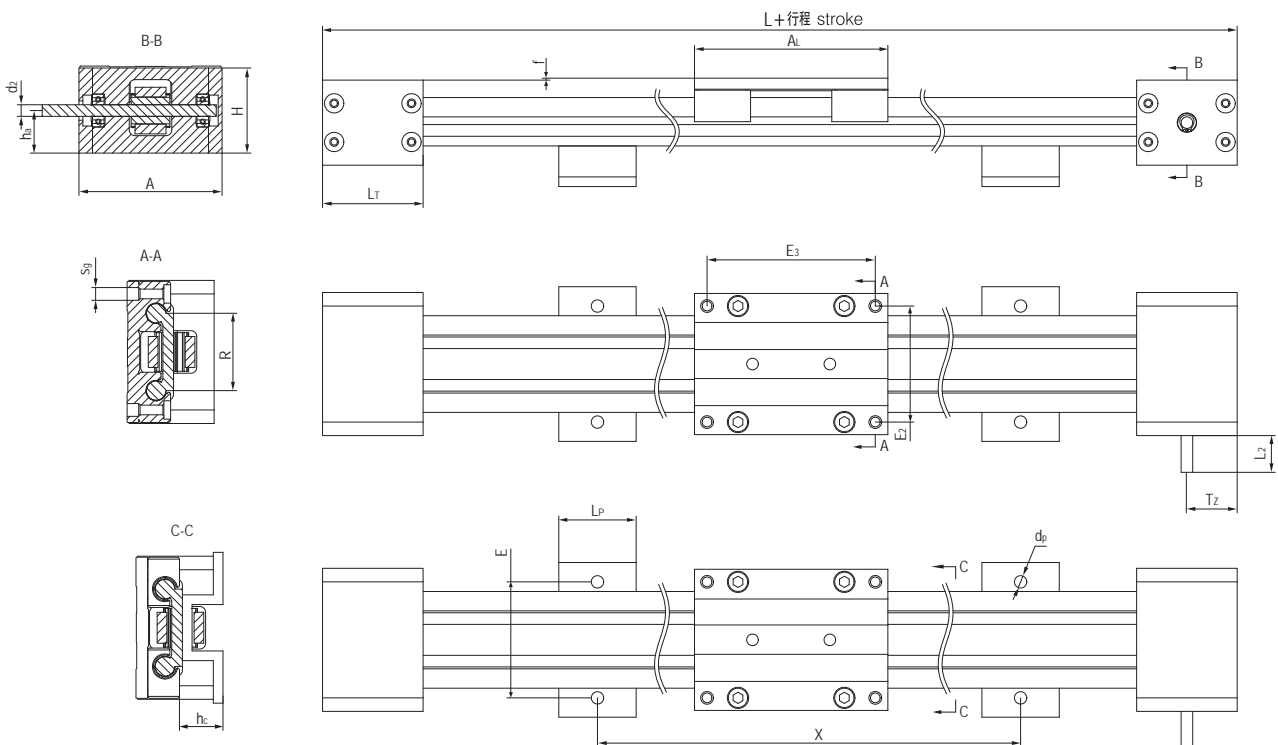
LMS03

CSB-LMS[®]

www.csb-ep.com
sales@csb-ep.com

Tel: 0086 573 84186133/84185527
Fax: 0086 573 84185517

标准规格 Standard specifications



产品编码 Part No.	A0/0.3	AL	H	E2 ± 0.15	E3 ± 0.15	L	R ± 0.15	f	L _T ± 0.30	sg	ha	hc	l2	d2 (h9)	X	E ± 0.2	L _p	dP
LMS03-1040-0000	74	100	44	60	87	204	40	1	52	M6	22	22.5	20	10	可调 Variable	60	40	6.4
LMS03-1080-0000	90	100	44	94	87	204	74	1	52	M6	22	22.5	12	10	可调 Variable	94	40	6.4
LMS03-1660-0000	104	100	72	86	82	252	60	2	76	M8	43	22.5	20	14	可调 Variable	100	40	9.0

产品编码 Part No.	重量 Weight [kg]		最大行程 Max. stroke length [mm]	导程 Transmission [mm/rev]	齿形 Tooth profile	宽度 Toothed belt width [mm]	张力 Toothed belt tension [N]	最大径向力 Max. radial load [N]	导向轴承 Guide bearing	最大速度 Max. speed [m/s]	最大定位精度 Max. position variation [mm]
	无行程 Without stroke	100mm行程 Stroke									
LMS03-1040-0000	1	0.14	2000	70	5M	16	200	300	滚珠轴承 Ball bearing	5	± 0.2
LMS03-1080-0000	1.3	0.2	2000	70	5M	16	200	300	滚珠轴承 Ball bearing	5	± 0.2
LMS03-1660-0000	4	0.5	3000	120	5M	32	500	2000	滚珠轴承 Ball bearing	5	± 0.2

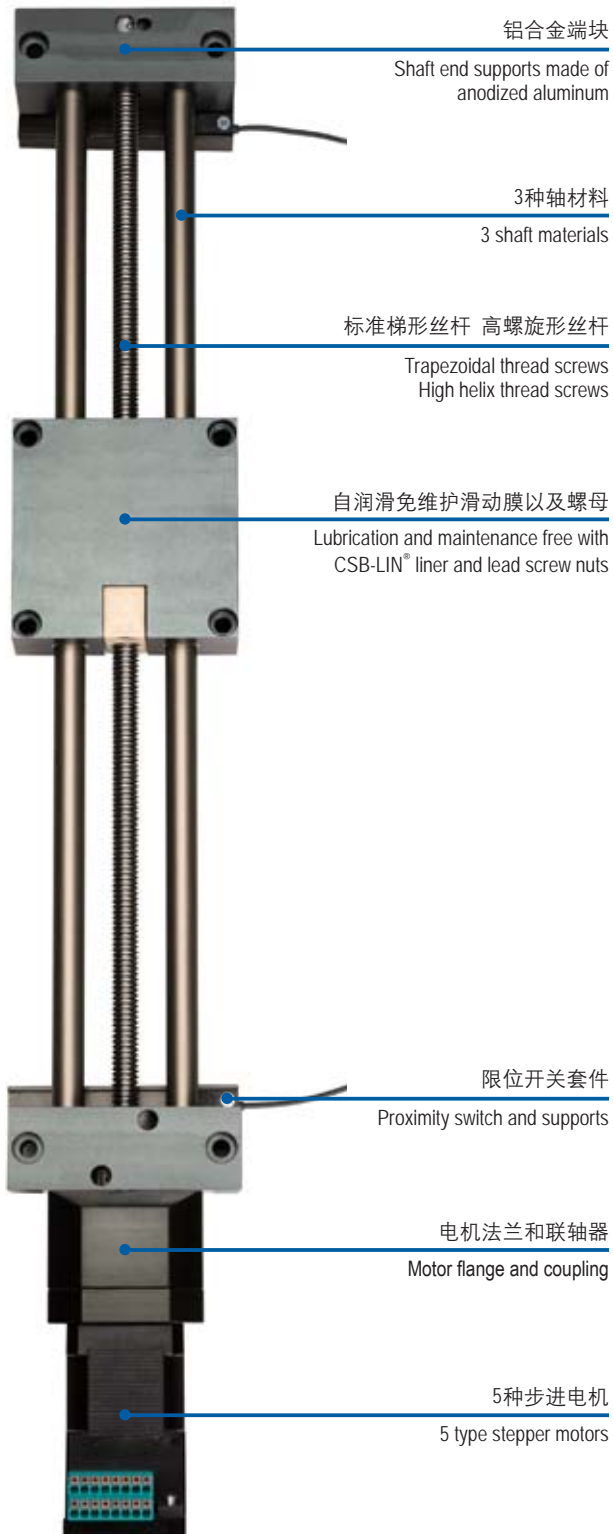
LMS04直线模组 Linear modules



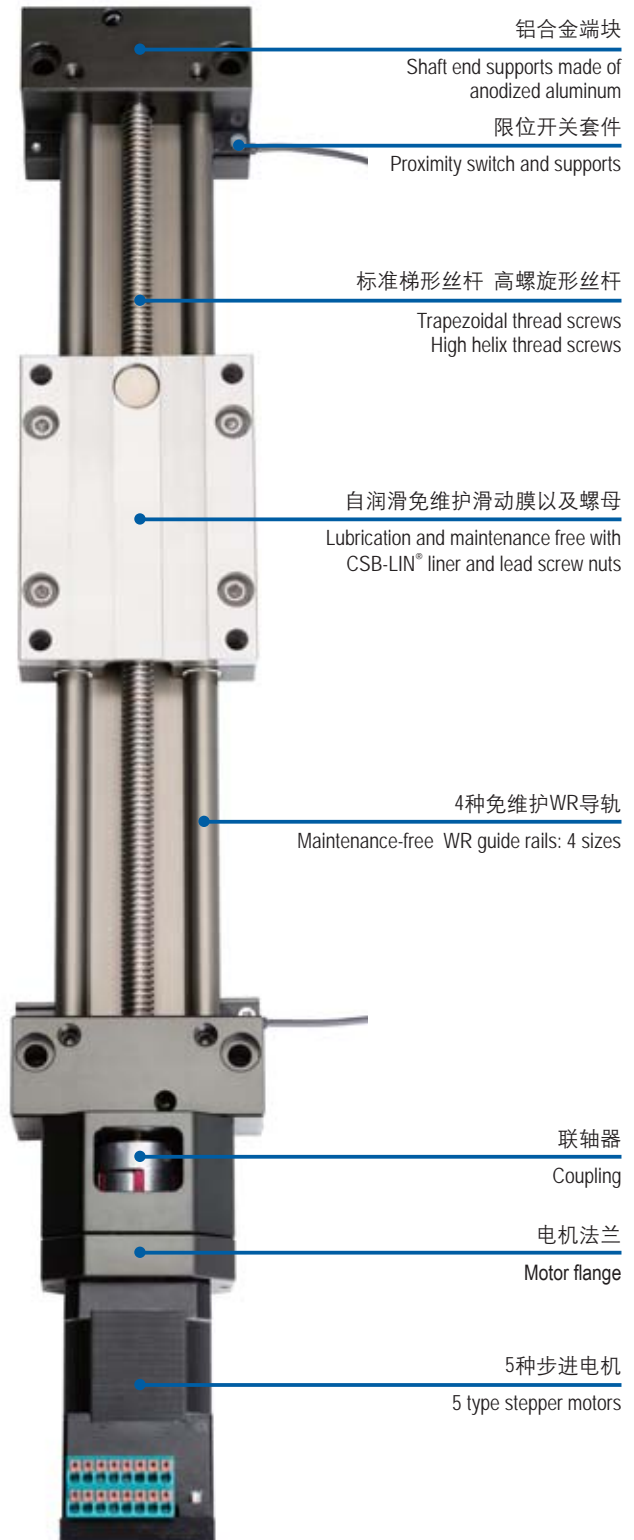
产品特性 Product features

- 薄型设计，采用梯形丝杆和导轨平行安装
 - 自润滑，高效能，重量轻
 - 可自由设计间距和长度
 - 可选右旋或左旋丝杆
 - 配合丝杆螺母可单独供货P260
 - 配合电机参考P277
 - 可选附件参考P278
- Low profile structure through lateral lead screw arrangement
 - Lubrication-free, high efficiency, lightweight
 - Variable pitch and length
 - Lead screw arrangement can be selected either left or right
 - Lead screw nuts are available separately Page 260
 - Available with motor Page 277
 - Available accessories Page 278

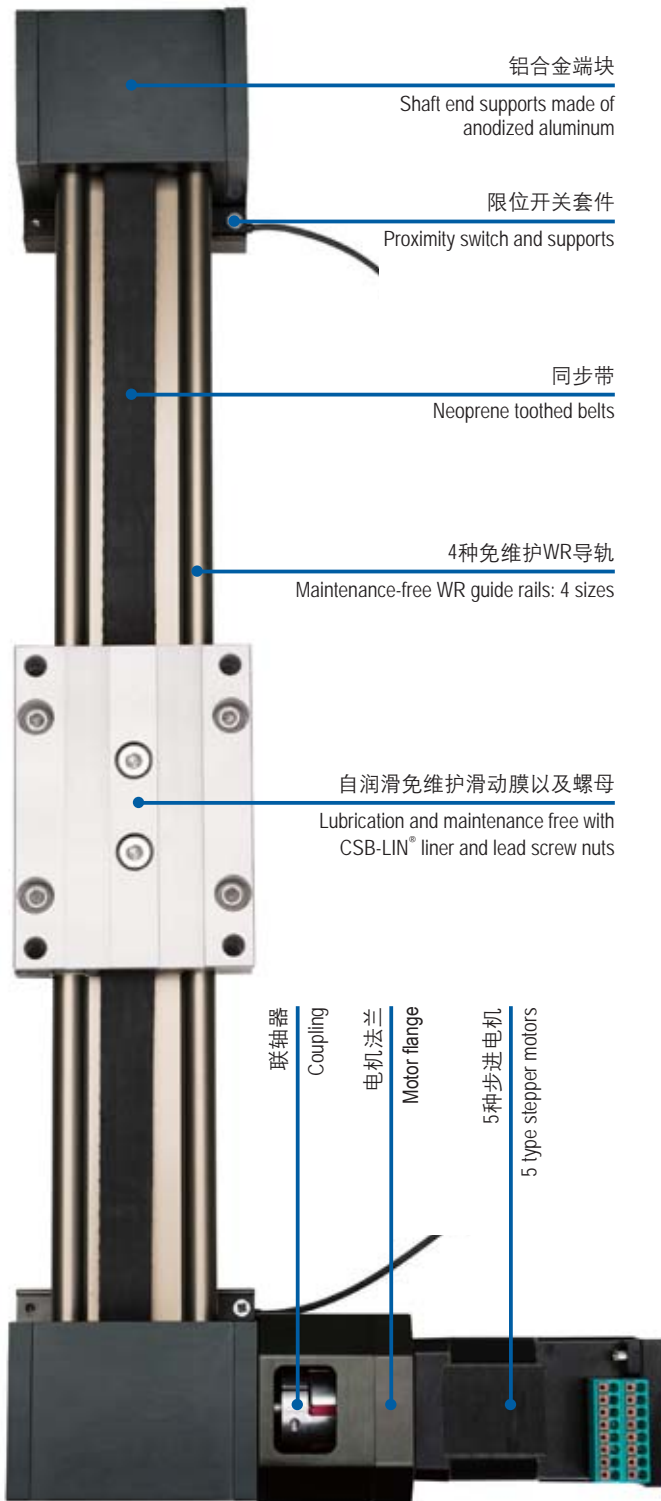
LMS01-E直线模组 Linear modules



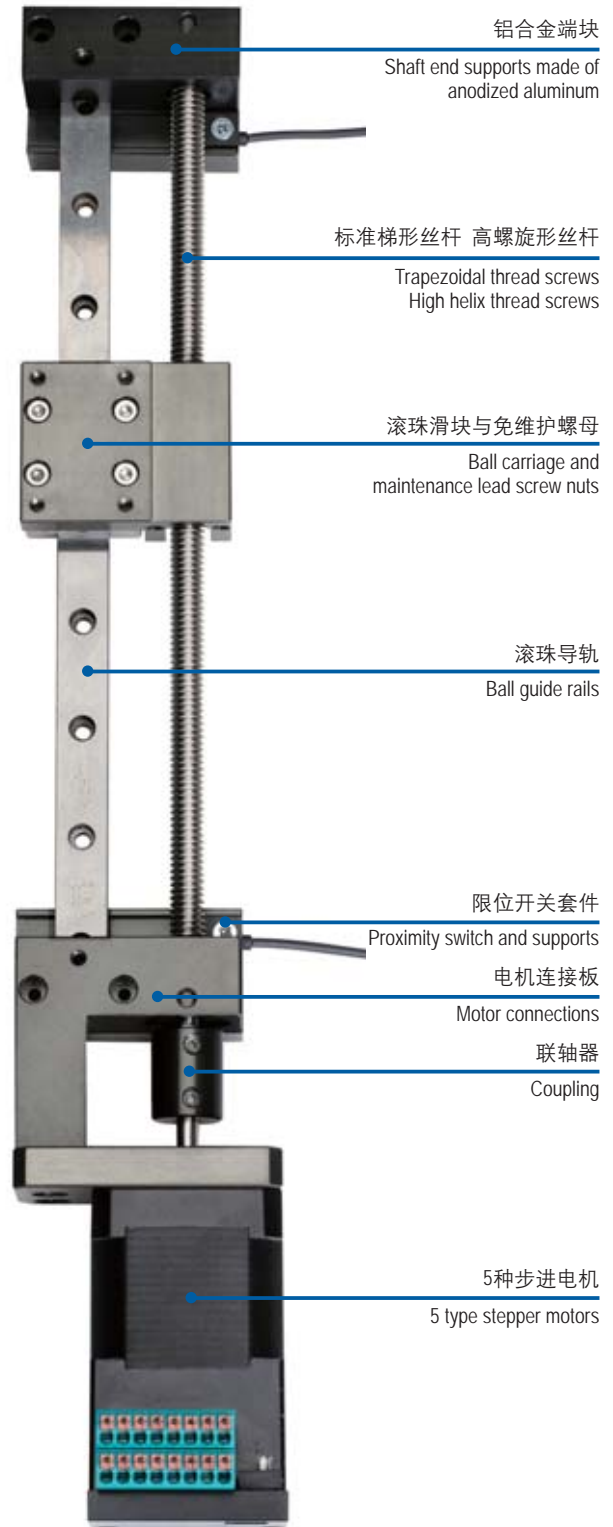
LMS02-E直线模组 Linear modules



LMS03-E直线模组 Linear modules



LMS04-E直线模组 Linear modules



LMS

CSB-LMS®

www.csb-ep.com
sales@csb-ep.com

Tel: 0086 573 84186133/84185527
Fax: 0086 573 84185517